

BC ST. GALLEN

**RESULTATE
SAISON 2023/24**



JAHRESRESULTATE

Mit gültigem GD sind nur Spieler klassiert, die mindestens 10 Partien in der betreffenden Disziplin gespielt haben. Spieler mit weniger Partien sind anschliessend in kursiver Schrift aufgeführt (nach GD rangiert).

	Frei 1/2-Match	Partien	Punkte	Aufn.	GD	ED	HS	±% GD
1.	Rolf Bart	59	4503	972	4.63	13.63	62	-25%
2.	Karl-Heinz Jung	59	3274	933	3.50	7.46	39	-17%
3.	Albert Kehl	50	1909	902	2.11	4.33	19	+8%
4.	Roland Henzi	11	416	212	1.96	3.52	33	-12%
5.	Frank Loop	16	325	320	1.01	1.30	8	-11%
6.	Arthur Pichler	18	316	360	0.87	1.30	6	+24%
7.	<i>Giorgio Morosi</i>	8	<i>1088</i>	<i>146</i>	<i>7.45</i>	25.00	66	
8.	<i>Ludwig Nobel</i>	2	<i>143</i>	<i>30</i>	<i>4.76</i>	<i>6.73</i>	39	
9.	<i>Phan Van Thanh</i>	2	<i>103</i>	<i>40</i>	<i>2.57</i>	<i>3.30</i>	12	
10.	<i>Thomas Wenk</i>	9	<i>332</i>	<i>180</i>	<i>1.84</i>	<i>2.65</i>	11	
11.	<i>Tran Khanh</i>	5	<i>166</i>	<i>100</i>	<i>1.66</i>	<i>2.30</i>	11	
12.	<i>Pascal Nauer</i>	2	<i>31</i>	<i>40</i>	<i>0.77</i>	<i>0.80</i>	8	
13.	<i>Nikolas Vatzakis</i>	7	<i>58</i>	<i>140</i>	<i>0.41</i>	<i>0.70</i>	3	
	Total	124	12664	4375	2.89			

	Cadre 1/2-Match	Partien	Punkte	Aufn.	GD	ED	HS	±% GD
1.	Rolf Bart	72	4930	1090	4.52	10.00	44	+4%
2.	Karl-Heinz Jung	70	3274	1123	2.91	6.93	98	-13%
3.	Albert Kehl	16	513	280	1.83	3.10	13	-11%
4.	<i>Giorgio Morosi</i>	3	<i>288</i>	<i>57</i>	<i>5.05</i>	<i>7.05</i>	41	
5.	<i>Ludwig Nobel</i>	3	<i>186</i>	<i>50</i>	<i>3.72</i>	<i>5.33</i>	28	
6.	<i>Phan Van Thanh</i>	1	<i>58</i>	<i>20</i>	<i>2.90</i>	<i>2.90</i>	4	
7.	<i>Roland Henzi</i>	3	<i>117</i>	<i>57</i>	<i>2.05</i>	<i>3.05</i>	9	
8.	<i>Thomas Wenk</i>	4	<i>150</i>	<i>75</i>	<i>2.00</i>	<i>2.55</i>	13	
	Total	86	9516	2752	3.45			

	Einband 1/2-Match	Partien	Punkte	Aufn.	GD	ED	HS	±% GD
1.	Giorgio Morosi	14	603	229	2.63	4.61	24	+18%
2.	Phan Van Thanh	19	674	408	1.65	2.30	16	-1%
3.	Rolf Bart	20	569	381	1.49	2.50	11	
4.	Thomas Wenk	11	195	183	1.06	1.42	6	+8%
5.	Albert Kehl	31	711	701	1.01	2.00	14	+1%
6.	Vincenzo Nantista	10	167	250	0.66	0.86	6	
7.	<i>Ludwig Nobel</i>	5	<i>165</i>	<i>94</i>	<i>1.75</i>	<i>3.14</i>	20	
8.	<i>Karl-Heinz Jung</i>	2	<i>60</i>	<i>35</i>	<i>1.71</i>	<i>2.65</i>	16	
9.	<i>Kadir Özgür</i>	5	<i>93</i>	<i>79</i>	<i>1.17</i>	<i>2.22</i>	11	
10.	<i>Tim Morosi</i>	3	<i>54</i>	<i>52</i>	<i>1.03</i>	<i>1.07</i>	5	
11.	<i>Roland Henzi</i>	4	<i>79</i>	<i>80</i>	<i>0.98</i>	<i>1.55</i>	11	
	Total	62	3370	2492	1.35			

	Dreiband 1/2-Match	Partien	Punkte	Aufn.	GD	ED	HS	±% GD
1.	Ma Tien Duy	11	491	437	1.123	1.725	9	-5%
2.	Giorgio Morosi	50	1343	1433	0.937	1.428	7	+2%
3.	Phan Van Thanh	26	728	943	0.772	1.315	7	+15%
4.	Thomas Wenk	35	670	1318	0.508	0.972	8	±0%
5.	Tim Morosi	56	735	1648	0.445	0.633	6	+4%
6.	Albert Kehl	16	182	553	0.329	0.583	5	+16%
7.	Vincenzo Nantista	17	141	633	0.222	0.375	4	-18%
8.	<i>Kadir Özgür</i>	7	142	224	0.633	1.136	5	
9.	<i>Ludwig Nobel</i>	3	55	105	0.523	0.821	3	
10.	<i>Rolf Bart</i>	3	40	110	0.363	0.450	3	
11.	<i>Karl-Heinz Jung</i>	7	81	251	0.322	0.555	5	
12.	<i>Seref Gültekin</i>	1	12	40	0.300	0.300	2	
	Total	116	4620	7695	0.600			

	Frei Match	Partien	Punkte	Aufn.	GD	ED	HS	±% GD
1.	<i>Phan Van Thanh</i>	1	50	19	2.63	2.63	9	
2.	<i>Albert Kehl</i>	2	54	39	1.38	1.65	7	
3.	<i>Thomas Wenk</i>	1	26	20	1.30	1.30	5	
	Total	2	130	78	1.66			

	Cadre Match	Partien	Punkte	Aufn.	GD	ED	HS	±% GD
	Total	0	0	0	—	—	—	

	Einband Match	Partien	Punkte	Aufn.	GD	ED	HS	±% GD
1.	<i>Giorgio Morosi</i>	1	34	20	1.70	1.70	11	
2.	<i>Phan Van Thanh</i>	5	169	132	1.28	1.91	9	
3.	<i>Ludwig Nobel</i>	1	13	20	0.65	0.65	3	
4.	<i>Albert Kehl</i>	5	70	132	0.53	0.66	6	
	Total	6	286	304	0.94			

	Dreiband Match	Partien	Punkte	Aufn.	GD	ED	HS	±% GD
1.	Ma Tien Duy	64	2038	2471	0.824	1.600	9	-15%
2.	Phan Van Thanh	40	767	1500	0.511	0.750	6	±0%
3.	Thomas Wenk	102	1544	3930	0.392	0.675	6	+5%
4.	<i>Giorgio Morosi</i>	4	94	140	0.671	0.725	6	
5.	<i>Tim Morosi</i>	1	18	40	0.450	0.450	3	
6.	<i>Ludwig Nobel</i>	4	54	141	0.382	0.611	5	
7.	<i>Kadir Özgür</i>	2	29	80	0.362	0.375	4	
8.	<i>Seref Gültekin</i>	1	14	40	0.350	0.350	4	
9.	<i>Albert Kehl</i>	2	18	70	0.257	0.300	2	
10.	<i>Vincenzo Nantista</i>	1	4	30	0.133	0.133	2	
	Total	110	4580	8442	0.542			

Total aller Disziplinen/Spieler

	Partien		Punkte		Aufnahmen	
1.	Thomas Wenk	162	Rolf Bart	10042	Thomas Wenk	5706
2.	Rolf Bart	154	Karl-Heinz Jung	6689	Phan Van Thanh	3062
3.	Karl-Heinz Jung	138	Albert Kehl	3457	Ma Tien Duy	2908
4.	Albert Kehl	122	Giorgio Morosi	3450	Albert Kehl	2677
5.	Phan Van Thanh	94	Thomas Wenk	2917	Rolf Bart	2553
6.	Giorgio Morosi	80	Phan Van Thanh	2549	Karl-Heinz Jung	2342
7.	Ma Tien Duy	75	Ma Tien Duy	2529	Giorgio Morosi	2025
8.	Tim Morosi	60	Tim Morosi	807	Tim Morosi	1740
9.	Vincenzo Nantista	28	Ludwig Nobel	616	Vincenzo Nantista	913
10.	Arthur Pichler	18	Roland Henzi	612	Ludwig Nobel	440
11.	Ludwig Nobel	18	Frank Loop	325	Kadir Özgür	383
12.	Roland Henzi	18	Arthur Pichler	316	Arthur Pichler	360
13.	Frank Loop	16	Vincenzo Nantista	312	Roland Henzi	349
14.	Kadir Özgür	14	Kadir Özgür	264	Frank Loop	320
15.	Nikolas Vatzakis	7	Tran Khanh	166	Nikolas Vatzakis	140
16.	Tran Khanh	5	Nikolas Vatzakis	58	Tran Khanh	100
17.	Pascal Nauer	2	Pascal Nauer	31	Seref Gültekin	80
18.	Seref Gültekin	2	Seref Gültekin	26	Pascal Nauer	40
	Total	507		35166		26138
	Vorjahr	594		41940		29937

Clubmeisterschaften

Frei ½ - Match, 150/20, 8 Teilnehmer

1.	Giorgio Morosi	7.01	GD	7.01	G. Morosi
2.	Albert Kehl	1.94	ED	25.00	G. Morosi
3.	Thomas Wenk	1.97	HS	45	G. Morosi

Cadre 38/2, 120/20, 4 Teilnehmer

1.	Giorgio Morosi	4.80	GD	4.80	G. Morosi
2.	Albert Kehl	1.83	ED	6.00	G. Morosi
3.	Thomas Wenk	1.95	HS	41	G. Morosi

à la bande ½ - Match, 60/20, 5 Teilnehmer

1.	Giorgio Morosi	3.52	GD	3.52	G. Morosi
2.	Phan Van Thanh	1.64	ED	4.61	G. Morosi
3.	Thomas Wenk	1.02	HS	24	G. Morosi

Dreiband ½ - Match, 25/40, 7 Teilnehmer

1.	Giorgio Morosi	0.892	GD	0.892	G. Morosi
2.	Phan Van Thanh	0.824	ED	1.315	T. Van Phan
3.	Kadir Özgür	0.668	HS	6	G. Morosi

Mehrkampf, Handicap, 4 Teilnehmer

1.	Thomas Wenk	2/10
2.	Phan Van Thanh	2/6
3.	Albert Kehl	2/6

GD-Verbesserung Frei ½ - Match

1.	Arthur Pichler	+24%
----	----------------	------

Interne Cup-Turniere

Einband-Cup, 6 Teilnehmer

1.	Kadir Özgür	1.12
2.	Thomas Wenk	1.10
3.	Phan Van Thanh	1.56
4.	Ludwig Nobel	1.75
5.	Giorgio Morosi	2.11
6.	Rolf Bart	1.34

Rekorde

GD	2.11	G. Morosi
ED	3.14	L. Nobel
HS	20	L. Nobel

Cup Frei, 6 Teilnehmer

1.	Albert Kehl	2.26
2.	Arthur Pichler	0.77
3.	Karl-Heinz Jung	2.84
4.	Frank Loop	0.73
5.	Ludwig Nobel	6.05
6.	Rolf Bart	3.64

Rekorde

GD	6.05	L. Nobel
ED	17.77	L. Nobel
HS	57	L. Nobel

Fredy-Cup (Dreiband), 8 Teilnehmer

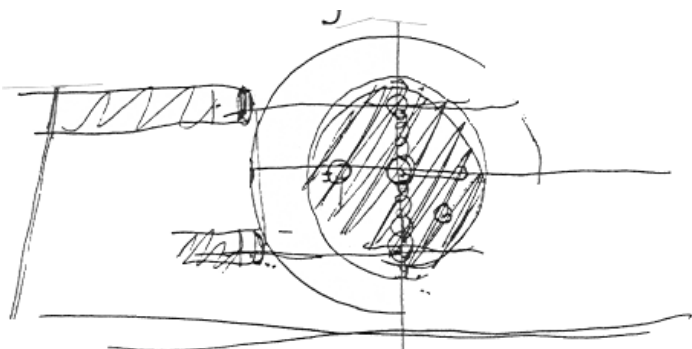
1.	Thomas Wenk	0.606
2.	Giorgio Morosi	0.820
3.	Thanh Van Phan	0.775
4.	Ludwig Nobel	0.453
5.	Dragan Kovacevic	0.422
6.	Albert Kehl	0.272
7.	Karl-Heinz Jung	0.216
8.	Nik Vatzakis	0.162

Rekorde

GD	0.820	G. Morosi
ED	1.642	T. Van Phan
HS	6	T. Van Phan

Morosi-Cup (30-Figuren-Stellungsprogramm), 4 Teilnehmer

	Punkte	Anzahl Versuche	Anzahl gelöste Figuren	
1.	Ludwig Nobel	88	75	15
2.	Giorgio Morosi	77	75	13
3.	Albert Kehl	62	74	11
4.	Karl-Heinz Jung	62	78	11



Nationale Meisterschaften - Einzel

Freie Partie

NLB Final, St. Gallen

4. Rolf Bart GD 5.77 ED 5.66 HS 28

LR2 Ausscheidung, Lausanne

3. Albert Kehl GD 1.59 ED 1.05 HS 17

LR2 Final, Fribourg

4. Albert Kehl GD 1.77 ED 1.60 HS 11

Cadre

NLB Final, Lausanne

4. Rolf Bart GD 2.40 ED 3.06 HS 11

LR Ausscheidung, Basel

5. Albert Kehl GD 1.77 ED 2.00 HS 11

Einband

NLA Final (Match), Zürich

7. Giorgio Morosi GD 1.69 ED 1.90 HS 11

NLB Ausscheidung 1. Runde, Sierre

2. Giorgio Morosi GD 3.00 ED 4.54 HS 19

NLB Ausscheidung 2. Runde, St. Gallen

3. Ludwig Nobel GD 2.44 ED 3.07 HS 15

NLB Final, Sierre

2. Ludwig Nobel GD 2.46 ED 3.12 HS 16

4. Giorgio Morosi GD 2.45 ED 3.84 HS 20

LR Ausscheidung 1. Runde, St. Gallen

1. Rolf Bart GD 1.36 ED 1.60 HS 15

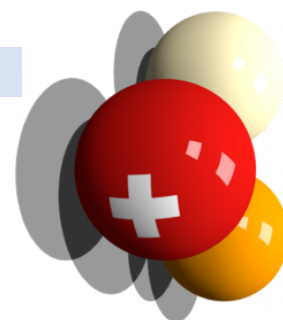
4. Albert Kehl GD 1.08 ED 1.20 HS 10

LR Ausscheidung 2. Runde, Basel

5. Albert Kehl GD 0.94 ED 1.09 HS 5

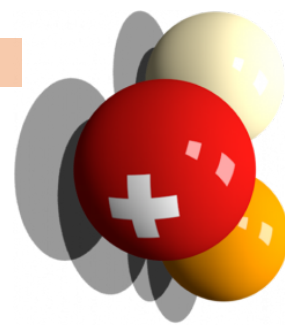
LR Halbfinale, Zürich

3. Rolf Bart GD 1.72 ED 1.60 HS 8



FSB | SBV | FSB

Fédération Suisse de Billard • Section Carambole
Schweizerischer Billard Verband • Sektion Karambol
Federazione Svizzera di Billardo • Sezione Carambola



FSB | SBV | FSB

Fédération Suisse de Billard • Section Carambole
Schweizerischer Billard Verband • Sektion Karambol
Federazione Svizzera di Biliardo • Sezione Carambola

Dreiband Match

NLB Ausscheidung, Winterthur

2. Phan Van Thanh GD 0.416 ED 0.525 HS 3

LR Ausscheidung 1. Runde, Basel

3. Thomas Wenk GD 0.375 ED 0.475 HS 4

LR Ausscheidung 2. Runde, Zürich

2. Kadir Özgür GD 0.488 ED 0.833 HS 6

LR Final, Basel

1. Thomas Wenk GD 0.425 ED 0.500 HS 5

2. Kadir Özgür GD 0.440 ED 0.625 HS 5

Dreiband ½ - Match

NLB Ausscheidung, Winterthur

1. Thomas Wenk GD 0.671 ED 1.136 HS 6

NLB Final, Yverdon

5. Thomas Wenk GD 0.496 ED 0.525 HS 5

Veteranen-Cup (Cadre & Dreiband, 2-tägiges Turnier in Basel)

Basel (Cadre & Dreiband)

5. Albert Kehl

4. Cadre GD 1.81 ED 3.06 HS 12

5. Dreiband GD 0.226 ED 0.300 HS 2

Fribourg-Open

Freie Partie, Open-Turnier, Fribourg (auf Handicap gespielt)

4. Roland Henzi GD 1.85 ED 3.00 HS 15

Nationale Meisterschaften - Mannschaft

Cadre NLA

5.	BC St. Gallen	Team-GD	3.65	
	Bestresultate individuell			
	Ludwig Nobel	GD 7.44	ED 13.33	HS 79
	Rolf Bart	GD 3.98	ED 4.86	HS 24

Dreiband LNA

4.	BC St. Gallen	Team-GD	0.720	
	Bestresultate individuell			
	Duy Ma Tien	GD 1.560	ED 2.058	HS 13
	Giorgio Morosi	GD 0.880	ED 1.206	HS 5
	Thanh Van Phan	GD 0.730	ED 1.000	HS 7
	Thomas Wenk	GD 0.522	ED 0.666	HS 6
	Kadir Özgür	GD 0.597	ED 0.725	HS 5

Zwei spezielle Highlights für das St. Galler Dreibandteam:

Thomas & Giorgio's «4x4-Antrieb»

Erste Playoff-Runde in Lausanne ... St. Gallen liegt kurz vor Schluss mit 3:4 Partien zurück. Thomas und Giorgio sind in der Endphase ihrer Matches ... Spannung nicht zu überbieten. Morosi mit 16:15 knapp voraus und in der anderen Partie liegen Wenk und Visconti mit 13:13 gleichauf. Morosi und Wenk bleiben konzentriert und zeigen in dieser entscheidenden Phase starke Nerven. Beide setzten sich mit je einer 4-er-Serie – die sie zeitliche am jeweiligen Tisch stehend spielen - mit einem kleinen Vorsprung ab und verteidigten diesen bis zum Ende. St. Gallen gewinnt am Ende 5:4 und startet mit einem Erfolg gegen den amtierenden Vizemeister in die Playoffs ...

Duy mit einer Serie von 13 Punkten im Dreiband

Teamleader Ma Tien Duy gelang in der Playoff-Begegnung gegen den amtierenden Schweizermeister Zürich 1 eine Sensation:

Mit einer unglaublichen Serie von 13 Punkten spielte eine Höchstserie, die es seit Jahrzehnten so an einer Schweizermeisterschaft nicht mehr gegeben hat. Der Schweizerrekord liegt bei 15 Punkten und wurde im Jahr 1993 von Roger Freymond (CGAB Genève) erspielt.



FSB | SBV | FSB
Fédération Suisse de Billard • Section Carambole
Schweizerischer Billard Verband • Sektion Karambol
Federazione Svizzera di Biliardo • Sezione Carambola