

BC ST. GALLEN

**RESULTATE
SAISON 2024/25**



JAHRESRESULTATE

Mit gültigem GD sind nur Spieler klassiert, die mindestens 10 Partien in der betreffenden Disziplin gespielt haben. Spieler mit weniger Partien sind anschliessend in kursiver Schrift aufgeführt (nach GD rangiert).

	Frei 1/2-Match	Partien	Punkte	Aufn.	GD	ED	HS	±% GD
1.	Rolf Bart	60	4403	1044	4.21	10.00	49	-9%
2.	Karl-Heinz Jung	61	2971	955	3.11	6.26	47	-11%
3.	Albert Kehl	46	1700	836	2.03	3.66	18	-4%
4.	Frank Loop	16	288	295	0.97	1.45	9	-4%
5.	Nikolas Vatzakis	12	191	220	0.86	1.20	6	
6.	Arthur Pichler	24	359	434	0.82	1.15	6	-6%
7.	<i>Giorgio Morosi</i>	8	<i>847</i>	<i>135</i>	<i>6.27</i>	<i>12.50</i>	<i>51</i>	
8.	<i>Ludwig Nobel</i>	9	<i>771</i>	<i>123</i>	<i>6.26</i>	17.77	57	
9.	<i>Dragan Kovacevic</i>	4	<i>274</i>	<i>75</i>	<i>3.65</i>	<i>4.13</i>	<i>24</i>	
10.	<i>Phan Van Thanh</i>	1	<i>67</i>	<i>20</i>	<i>3.35</i>	<i>3.35</i>	<i>10</i>	
11.	<i>Roland Henzi</i>	8	<i>331</i>	<i>157</i>	<i>2.10</i>	<i>3.52</i>	<i>16</i>	
12.	<i>Tran Khanh</i>	4	<i>132</i>	<i>70</i>	<i>1.88</i>	<i>2.86</i>	<i>11</i>	
13.	<i>Thomas Wenk</i>	9	<i>300</i>	<i>180</i>	<i>1.66</i>	<i>2.10</i>	<i>7</i>	
	Total	131	12634	4544	2.78			

	Cadre 1/2-Match	Partien	Punkte	Aufn.	GD	ED	HS	±% GD
1.	Rolf Bart	75	4820	1156	4.16	8.00	49	-8%
2.	Karl-Heinz Jung	75	3035	1208	2.51	6.33	41	-14%
3.	Albert Kehl	38	1221	700	1.74	3.20	15	-5%
4.	<i>Dragan Kovacevic</i>	8	<i>611</i>	<i>160</i>	<i>3.81</i>	<i>6.60</i>	<i>26</i>	
5.	<i>Ludwig Nobel</i>	5	<i>340</i>	<i>90</i>	<i>3.77</i>	<i>6.15</i>	<i>30</i>	
6.	<i>Giorgio Morosi</i>	3	<i>200</i>	<i>60</i>	<i>3.33</i>	<i>4.00</i>	<i>15</i>	
7.	<i>Phan Van Thanh</i>	5	<i>296</i>	<i>100</i>	<i>2.96</i>	<i>4.05</i>	<i>21</i>	
8.	<i>Roland Henzi</i>	4	<i>172</i>	<i>70</i>	<i>2.45</i>	<i>3.15</i>	<i>17</i>	
9.	<i>Vincenzo Nantista</i>	1	<i>30</i>	<i>20</i>	<i>1.50</i>	<i>1.50</i>	<i>7</i>	
10.	<i>Tran Khanh</i>	4	<i>109</i>	<i>75</i>	<i>1.45</i>	<i>2.20</i>	<i>7</i>	
11.	<i>Thomas Wenk</i>	3	<i>74</i>	<i>60</i>	<i>1.23</i>	<i>1.70</i>	<i>11</i>	
	Total	110	10908	3699	2.94			

	Einband 1/2-Match	Partien	Punkte	Aufn.	GD	ED	HS	±% GD
1.	Giorgio Morosi	13	601	209	2.87	5.57	20	+9%
2.	Phan Van Thanh	11	328	192	1.70	2.60	12	+3%
3.	Thomas Wenk	10	220	169	1.30	1.75	8	+23%
4.	Albert Kehl	22	494	499	0.98	1.87	7	-3%
5.	Ma Tien Duy	4	87	38	2.28	4.60	15	
6.	Dragan Kovacevic	1	38	20	1.90	1.90	5	
7.	Ludwig Nobel	3	52	28	1.85	2.00	14	
8.	Kadir Özgür	6	104	80	1.30	2.00	5	
9.	Roland Henzi	4	62	54	1.14	1.40	4	
10.	Primo Dalle Grave	2	49	60	0.81	0.86	5	
11.	Karl-Heinz Jung	4	40	51	0.78	1.62	5	
12.	Seref Gültekin	5	44	61	0.72	1.87	8	
13.	Tran Khanh	3	60	90	0.66	0.90	4	
14.	Vincenzo Nantista	3	53	90	0.58	0.73	6	
15.	Nikolas Vatzakis	4	40	80	0.50	0.80	4	
	Total	47	2272	1721	1.32			

	Dreiband 1/2-Match	Partien	Punkte	Aufn.	GD	ED	HS	±% GD
1.	Ma Tien Duy	21	911	727	1.253	2.333	13	+12%
2.	Giorgio Morosi	25	644	732	0.879	1.250	7	-6%
3.	Phan Van Thanh	23	506	738	0.685	1.562	8	-11%
4.	Thomas Wenk	54	974	1824	0.533	1.033	10	+5%
5.	Vincenzo Nantista	19	203	704	0.288	0.500	5	+30%
6.	Albert Kehl	21	192	712	0.269	0.533	3	-18%
	Tran Khanh	10	96	356	0.269	0.419	4	
8.	Karl-Heinz Jung	10	84	345	0.243	0.411	2	
9.	Seref Gültekin	5	91	165	0.551	0.880	4	
10.	Dragan Kovacevic	5	79	159	0.496	0.750	5	
11.	Tim Morosi	8	109	236	0.461	0.666	7	
12.	Ludwig Nobel	5	64	141	0.453	0.809	4	
13.	Kadir Özgür	3	47	116	0.405	0.500	3	
14.	Rolf Bart	5	52	190	0.273	0.325	2	
15.	Primo Dalle Grave	1	9	40	0.225	0.225	2	
16.	Nikolas Vatzakis	3	11	89	0.123	0.166	3	
	Total	109	4072	7274	0.559			

	Frei Match	Partien	Punkte	Aufn.	GD	ED	HS	±% GD
1.	<i>Karl-Heinz Jung</i>	2	58	40	1.45	2.05	8	
2.	<i>Thomas Wenk</i>	1	23	20	1.15	1.15	6	
3.	<i>Albert Kehl</i>	5	112	100	1.12	1.25	8	
4.	<i>Rolf Bart</i>	2	19	40	0.47	0.60	7	
	Total	5	212	200	1.06			

	Cadre Match	Partien	Punkte	Aufn.	GD	ED	HS	±% GD
	Total	0	0	0	—	—	—	

	Einband Match	Partien	Punkte	Aufn.	GD	ED	HS	±% GD
1.	<i>Ludwig Nobel</i>	1	16	11	1.45	1.45	9	
2.	<i>Thomas Wenk</i>	1	11	9	1.22	1.22	3	
3.	<i>Phan Van Thanh</i>	5	131	125	1.04	1.13	7	
4.	<i>Roland Henzi</i>	2	14	20	0.70	1.00	4	
5.	<i>Albert Kehl</i>	5	67	125	0.53	0.66	4	
	Total	7	239	290	0.82			

	Dreiband Match	Partien	Punkte	Aufn.	GD	ED	HS	±% GD
1.	<i>Ma Tien Duy</i>	88	2985	3355	0.889	1.633	15	+8%
2.	<i>Phan Van Thanh</i>	44	862	1662	0.518	1.066	7	+1%
3.	<i>Seref Gültekin</i>	15	262	580	0.451	0.933	4	
4.	<i>Thomas Wenk</i>	150	2258	5742	0.393	0.725	7	±0%
5.	<i>Kadir Özgür</i>	3	31	110	0.281	0.400	5	
6.	<i>Nikolas Vatzakis</i>	1	5	22	0.227	0.227	2	
7.	<i>Jothy Thavapala</i>	1	9	40	0.225	0.225	2	
8.	<i>Albert Kehl</i>	6	41	196	0.209	0.400	4	
9.	<i>Dragan Kovacevic</i>	1	4	30	0.133	0.133	1	
10.	<i>Karl-Heinz Jung</i>	1	2	30	0.066	0.066	1	
	Total	155	6459	11767	0.548			

Total aller Disziplinen/Spieler

	Partien		Punkte		Aufnahmen	
1.	Wenk Thomas	228	Bart Rolf	9294	Wenk Thomas	8004
2.	Jung Karl-Heinz	153	Jung Karl-Heinz	6190	Ma Tien Duy	4120
3.	Kehl Albert	143	Ma Tien Duy	3983	Kehl Albert	3168
4.	Bart Rolf	142	Wenk Thomas	3860	Phan Van Thanh	2837
5.	Ma Tien Duy	113	Kehl Albert	3827	Jung Karl-Heinz	2629
6.	Phan Van Thanh	89	Morosi Giorgio	2292	Bart Rolf	2430
7.	Morosi Giorgio	49	Phan Van Thanh	2190	Morosi Giorgio	1136
8.	Gültekin Seref	25	Nobel Ludwig	1243	Nantista Vincenzo	814
9.	Pichler Arthur	24	Kovacevic Dragan	1006	Gültekin Seref	806
10.	Nantista Vincenzo	23	Henzi Roland	579	Tran Khanh	591
11.	Nobel Ludwig	23	Gültekin Seref	397	Kovacevic Dragan	444
12.	Tran Khanh	21	Tran Khanh	397	Pichler Arthur	434
13.	Vatzakis Nikolas	20	Pichler Arthur	359	Vatzakis Nikolas	411
14.	Kovacevic Dragan	19	Loop Frank	288	Nobel Ludwig	393
15.	Henzi Roland	18	Nantista Vincenzo	286	Özgür Kadir	306
16.	Loop Frank	16	Vatzakis Nikolas	247	Henzi Roland	301
17.	Özgür Kadir	12	Özgür Kadir	182	Loop Frank	295
18.	Morosi Tim	8	Morosi Tim	109	Morosi Tim	236
19.	Dalle Grave Primo	3	Dalle Grave Primo	58	Dalle Grave Primo	100
20.	Thavapala Jothy	1	Thavapala Jothy	9	Thavapala Jothy	40
	Total	565		36796		29495
	Vorjahr	507		35166		26138

Clubmeisterschaften

Frei ½ - Match, 150/20, 6 Teilnehmer

1.	Giorgio Morosi	5.51	GD	5.51	G. Morosi
2.	Albert Kehl	1.80	ED	7.00	G. Morosi
3.	Thomas Wenk	1.56	HS	26	G. Morosi

Cadre 38/2, 120/20, 4 Teilnehmer

1.	Giorgio Morosi	3.33	GD	3.33	G. Morosi
2.	Phan Van Thanh	2.88	ED	4.05	Phan V. T.
3.	Albert Kehl	2.06	HS	21	Phan V. T.

à la bande ½ - Match, 60/20, 5 Teilnehmer

1.	Giorgio Morosi	2.89	GD	2.89	G. Morosi
2.	Phan Van Thanh	1.95	ED	3.52	G. Morosi
3.	Thomas Wenk	1.46	HS	15	G. Morosi

Dreiband ½ - Match, 25/40, 9 Teilnehmer

1.	Giorgio Morosi	0.836	GD	0.836	G. Morosi
2.	Phan Van Thanh	0.760	ED	1.562	Phan V. T.
3.	Thomas Wenk	0.512	HS	10	T. Wenk

Mehrkampf, Handicap, 3 Teilnehmer

1.	Thomas Wenk	4 MP / 12 SP
2.	Phan Van Thanh	2 MP / 8 SP
3.	Albert Kehl	0 MP / 0 SP

GD-Verbesserung Dreiband ½ - Match

1.	Vincenzo Nantista	+30%
----	-------------------	------

Interne Cup-Turniere

Einband-Cup_Neujahrsturnier, 10 Teilnehmer

1.	Giorgio Morosi	3.25
2.	Thomas Wenk	1.22
3.	Duy Ma Tien	2.22
4.	Kadir Özgür	1.34
5.	Roland Henzi	1.00
6.	Karl-Heinz Jung	0.85
7.	Thanh Van Phan	1.40
8.	Seref Gültekin	0.82
9.	Albert Kehl	0.98
9.	Ludwig Nobel	1.92

Rekorde

GD	3.25	G. Morosi
ED	5.57	G. Morosi
HS	16	G. Morosi

Cup Frei_Fasnachtsturnier, 6 Teilnehmer

1.	Giorgio Morosi	7.38
2.	Ludwig Nobel	6.51
3.	Albert Kehl	1.86
4.	Nik Vatzakis	0.81
5.	Arthur Pichler	0.81
6.	Roland Henzi	w.o.

Rekorde

GD	7.38	G. Morosi
ED	12.75	G. Morosi
HS	51	G. Morosi

Fredy-Cup (Dreiband), 8 Teilnehmer

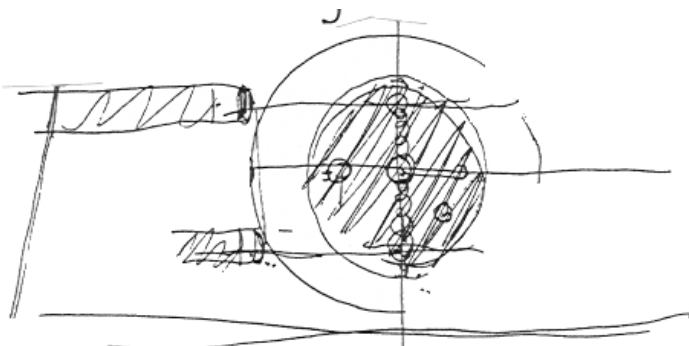
1.	Nha Thanh Cai	0.454
2.	Albert Kehl	0.292
3.	Thomas Wenk	0.520
4.	Karl-Heinz Jung	0.262
5.	Khanh Tran	0.390
6.	Ludwig Nobel	0.444
7.	Giorgio Morosi	0.741
8.	Kadir Özgür	0.344

Rekorde

GD	0,741	G. Morosi
ED	1.000	G. Morosi
HS	7	G. Morosi

Morosi-Cup (30-Figuren-Stellungsprogramm)

infolge nur zwei Anmeldungen nicht durchgeführt



Nationale Meisterschaften - Einzel

Freie Partie

NLB Final, Zürich

5. Ludwig Nobel GD 9.62 ED 12.00 HS 49

LR2 Final, Fribourg

3. Albert Kehl GD 1.55 ED 1.95 HS 11

Cadre

NLB Final, St. Gallen

1. Ludwig Nobel GD 8.48 ED 12.50 HS 42
4. Rolf Bart GD 2.87 ED 2.40 HS 17

LR Final, Fribourg

5. Albert Kehl GD 1.42 ED 2.00 HS 11

Einband

NLA Final (Match), Ecublens

4. Giorgio Morosi GD 1.49 ED 1.45 HS 9

NLB Final, St. Gallen

3. Ludwig Nobel GD 1.90 ED 2.10 HS 13
5. Giorgio Morosi GD 1.73 ED 2.37 HS 8

Dreiband Match

NLB Final, Genève

1. Thanh Van Phan GD 0.564 ED 0.806 HS 6

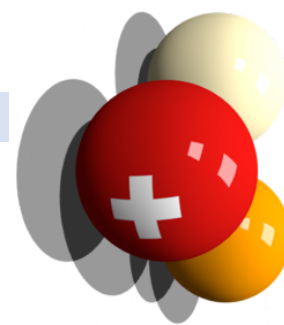
LR Final, Lausanne

1. Thomas Wenk GD 0.418 ED 0.475 HS 5

Dreiband ½ - Match

NLA Final, St. Gallen - findet am Samstag, 24. Mai statt

3. Giorgio Morosi GD 0.783 ED 1.200 HS 5



FSB | SBV | FSB

Fédération Suisse de Billard • Section Carambole
Schweizerischer Billard Verband • Sektion Karambol
Federazione Svizzera di Biliardo • Sezione Carambola

Nationale Meisterschaften - Mannschaft

Cadre NLA

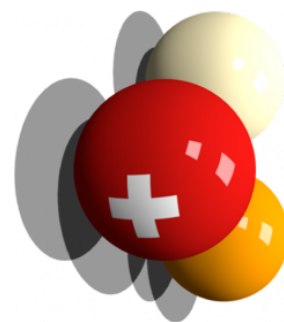
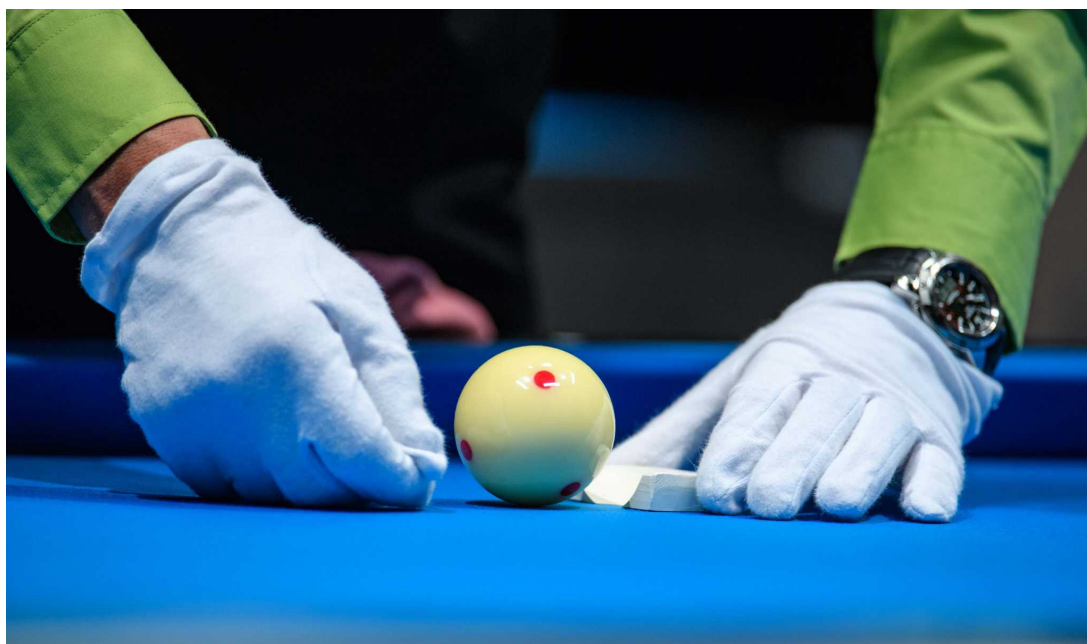
5.	BC St. Gallen	Team-GD	4.39	
	Bestresultate individuell			
	Ludwig Nobel	GD 7.39	ED 12.00	HS 65
	Rolf Bart	GD 4.50	ED 5.40	HS 41
	Albert Kehl	GD 1.43	ED 1.60	HS 8

Dreiband LNA

3.	BC St. Gallen	Team-GD	0.729	
	Bestresultate individuell			
	Duy Ma Tien	GD 1.521	ED 2.916	HS 9
	Giorgio Morosi	GD 0.959	ED 1.206	HS 9
	Thanh Van Phan	GD 1.117	ED 1.206	HS 9
	Thomas Wenk	GD 0.716	ED 0.750	HS 6
	Ludwig Nobel	GD 0.284	ED 0.350	HS 4

Danke ...

... allen Turnierleitern, Schiedsrichtern, Apéro-Buffer-Bereiter, Lokal-Reiniger, Tisch-Präparierern, Boden-Saugern, Getränke-Nachfüllern und weiteren Helfer*innen, die vor, während und nach den Turnieren mitgeholfen, vorbereitet und aufgeräumt haben. Ohne euch alle würden die Turniere nicht wirklich das sein, was sie sein sollen ... Wir zählen auch in der nächsten Saison auf euch.



FSB | SBV | FSB

Fédération Suisse de Billard • Section Carambole
Schweizerischer Billard Verband • Sektion Karambol
Federazione Svizzera di Biliardo • Sezione Carambola

Impressionen Saison 2024_2025



Thanh Van Phan: Schweizermeister Dreiband Match NLB



Albert Kehl: Bronzemedaille Freie Partie 1/2-Match LR2



Dreibandteam NLA holt sich in einer spannenden und hochstehenden Meisterschaft Bronze

Giorgio Morosi, Duy Ma Tien, Thomas Wenk, Thanh Van Phan n(icht auf dem Bild)